

A/ Montage de l'assise pivotante sur le châssis fixe – Mounting pivotally seat on the fixed frame

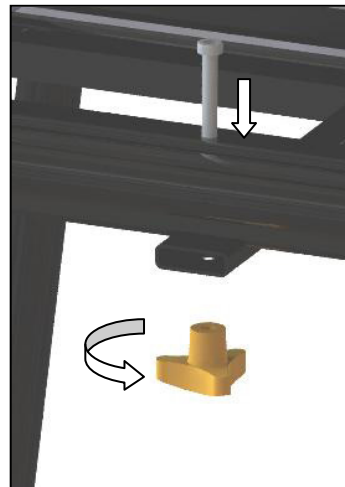
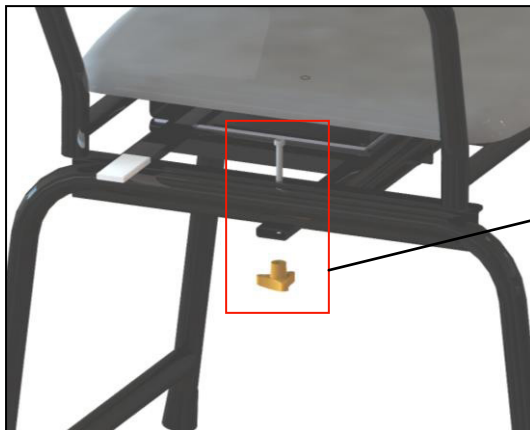


1 Engager les roulements de l'assise pivotante dans les rails du châssis fixe.
Engaging bearing pivotally seat rails in the fixed frame.

2 - 3 Lever la manette de l'assise en avançant simultanément l'assise pivotante jusqu'à engager les deux roulements arrière.
Raise the lever knob simultaneously advancing the seat pivotally to engage the two rear bearings.

4 Relâcher la manette.
Release the lever

B/ Montage de la vis de sécurité – Mounting screw safety



NE PAS UTILISER LE DISPOSITIF SANS AVOIR MONTÉ LA VIS DE SÉCURITÉ
DO NOT USE THE DEVICE WITHOUT INSTALLED SCREW SAFETY