



Latera Acute & Thema

lits à latéralisation



Latera Acute & Thema – un penchant pour les soins

Les applications de l'inclinaison latérale sont nombreuses : changement des dispositifs d'incontinence, soins et traitement du dos et du corps du patient/résident, effleurages ou prévention des escarres. Pour la réfection du lit c'est un avantage indéniable. Tourner un patient/résident en position latérale requiert énormément de force et engendre de nombreux risques de blessures pour le soignant, notamment dorsales. Latera, avec sa fonction latéralisation, rend possible le pivotement sans effort.

LA LATÉRALISATION

- Réduit l'effort physique des soignants lors de la manipulation des patients / résidents,
- Élimine les risques de blessures dues aux contraintes du métier,
- Gain de temps pour les activités de nursing,
- Prévention des escarres,
- Aide à la prévention des complications pulmonaires (améliore la ventilation des poumons, diminue les risques d'atélectasie et prévient la pneumonie),
- Préviend des conséquences de l'immobilité,
- Améliore le confort de vie du patient / du résident.



LATERA

DIMINUTION DES EFFORTS PHYSIQUES DE 10%

Les efforts physiques requis pour tourner un patient sont 10 fois moins importants avec un lit Latera en comparaison à un lit standard.

GAIN DE TEMPS DE 20%

Le temps requis habituellement pour les soins de nursing est réduit de 20% avec Latera. Une seule personne au lieu de deux pour manipuler le patient permet d'économiser de l'énergie et du temps.

GAIN D'ÉNERGIE DE 30%

La dépense d'énergie utilisée pour tourner un patient sur le côté est réduite de 30% en comparaison à un lit standard.



La latéralisation dans les soins quotidiens

Les bénéfices du décubitus latéral durant les soins dépendent de deux conditions préalables :

- L'ajustement de l'angle de latéralisation
- La facilité et l'efficacité de son utilisation par le soignant

COMMANDES SIMPLES ET SÉCURITAIRES

Le soignant positionne le lit électriquement à l'aide des diverses commandes placées sur le lit.

BOUTON GO

Grâce à ce bouton GO, les contrôles du lit sont actifs et le sont seulement lorsque le lit est en train de se positionner. Pendant un temps sans surveillance, les commandes sont inactives et les fonctions du lit ne peuvent pas être involontairement redémarrées. Les commandes ne sont plus actives passées un délai de 3 minutes après la dernière utilisation. Pour les réactiver, il est nécessaire d'appuyer de nouveau sur le bouton GO.

■ LATÉRALISATION 15°

Latéra s'incline à 15 degrés à droite comme à gauche. Le résident / patient peut être tourné sans effort.

■ HAUTEUR VARIABLE SUR COLONNES

La conception sur 3 colonnes permet une latéralisation du plan de couchage stable et sans à-coup.



BOITIER DE COMMANDES SOIGNANT

Situé en pied de lit, facilement utilisable et compréhensible grâce à ces pictogrammes colorés, en relief.



SATELLITE DE COMMANDES PATIENT / RÉSIDENT

Le satellite en tête de lit est accessible au patient / résident et au soignant, et ne concerne que les positions de confort pour un maximum de sécurité.



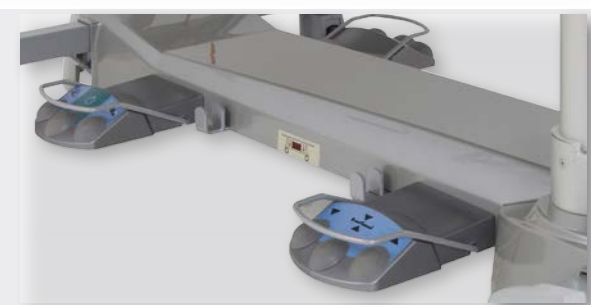
TÉLÉCOMMANDE FILAIRE PATIENT / RÉSIDENT

La télécommande permet l'accès aux principales fonctions pour le patient / résident mais aussi pour le soignant.



COMMANDES AU PIED SOIGNANT

Les commandes en pied (latéralisation et/ou hauteur variable) permettent au soignant de gérer le lit en gardant les mains libres pour les soins.

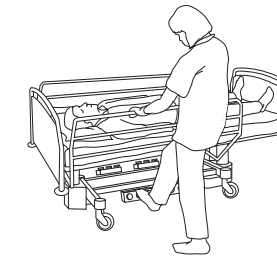


LATÉRALISER EN TOUTE SÉCURITÉ

La fonction latéralisation s'obtient grâce aux 3 colonnes du châssis bas qui permettent l'inclinaison du sommier. Les colonnes télescopiques assurent une parfaite stabilité et rigidité du lit.

Les barrières latérales du lit assurent la sécurité totale du patient lors de l'inclinaison du plan de couchage. Des coussins de maintien permettent de le positionner correctement et confortablement.

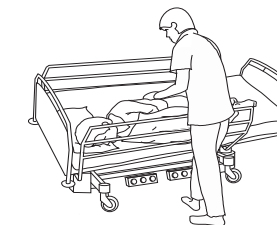
PROCÉDURE POUR REFAIRE UN LIT À L'AIDE DE L'INCLINAISON LATÉRALE



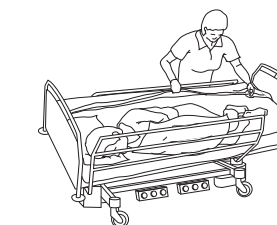
1. Le soignant ajuste la hauteur du plan de couchage afin de ne pas avoir à se courber pour atteindre le patient / le résident.



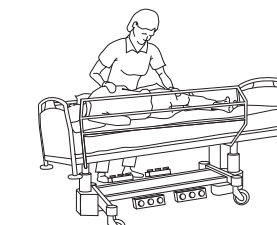
2. Avec l'aide des commandes, le soignant incline le sommier : la barrière recouverte d'une housse spéciale ou d'un coussin de décubitus est en position haute pour permettre au patient de s'appuyer contre elle.



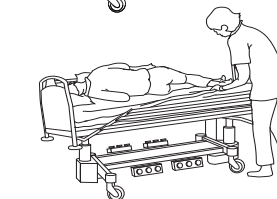
3. La latéralisation du plan de couchage permet de tourner le résident / patient plus facilement même s'il est en surpoids (50% d'effort en moins) pour le coucher sur le côté.



4. La position du patient / résident est stable et le soignant peut aller de l'autre côté du lit pour changer le drap.



5. Le soignant peut remettre le lit à l'horizontale, placer la patient / résident sur le dos, monter l'autre barrière en déplaçant le coussin ou la housse de protection.



6. Avec l'aide de l'inclinaison du plan de couchage, le soignant peut coucher le patient sur l'autre côté pour refaire complètement le lit.

lit à latéralisation ■ Fonctions intelligentes

Latera Acute ou Thema offre la fonction décubitus latéral parmi d'autres équipements tous conçus pour faciliter le travail des équipes médicales et améliorer le séjour du résident / patient.



POSITION FAUTEUIL

La position fauteuil pré-programmée sur la télécommande, permet au résident / patient de converser avec son entourage en position assise.

Une position qui lui offre la possibilité de voir ce qui se passe autour de lui, d'être à la même hauteur que ses interlocuteurs et par conséquent de garder sa dignité en toutes circonstances.

MANIPULATION AISÉE

Une manipulation facile du lit pour le transport du patient / résident contribue à la réduction des efforts physiques du personnel.

La 5ème roue améliore réellement le déplacement du lit, notamment dans les endroits difficiles d'accès ou confinés, et permet de manoeuvrer plus facilement dans les couloirs. Le déplacement d'un lit avec une 5ème roue est extrêmement aisé même pour une seule personne.



Version Latera Thema, panneaux et barrières plein longueur stratifié et aluminium



L'inclinaison de 0° à 15° se fait en douceur, le patient est réconforté par le coussin de décubitus et voit le soignant face à lui.



Commandes au pied : pédales de hauteur variable et / ou latéralisation du plan de couchage qui laissent les mains du soignant libres.

I-BRAKE : PRÉVENTION DES CHUTES

I-Brake est un système de freinage capable de détecter si le lit est en mouvement ou non. Si après 1 minute, le lit n'est pas déplacé et que les roues ne sont pas freinées, le système les bloque automatiquement.

Si le soignant décide de déverrouiller les roues manuellement, par exemple pour nettoyer la chambre ou manipuler le lit, les freins sont réactivés au bout de 3 minutes.

Grâce à ce procédé, le patient / résident est mieux protégé contre les chutes et l'équipe médicale n'a plus à craindre l'oubli du freinage d'un lit.

Les deux systèmes – le freinage intelligent et le système standard (mécanique) – sont totalement indépendants et coexistent, ce qui permet de bloquer ou débloquer les roues à tout moment.

Configuration et données techniques

SPÉCIFICATIONS

- Lit électrique avec système d'élévation sur 3 colonnes
- Charge de Fonctionnement Sécuritaire Maximale (CFS) 200 kg
- Surface de couchage 4 sections ABS amovibles
- Barrières longueur ¾ époxy ou pleine longueur aluminium
- Translation du relève-buste de 11 cm
- Fonction antiglisement Autocontour
- Poignée manuelle d'urgence CPR : remise à plat du relève buste
- Dossiers tête et pied couleurs amovibles avec système de retrait sécurisé
- Extension de sommier +12,5cm
- Télécommande patient / résident filaire
- Boîtier de commandes soignant avec 4 positions pré-enregistrées : CPR, fauteuil, position examen et déclive
- Fonction sécurité : Bouton GO
- Porte couverture intégré
- Roues diamètre 150 mm avec freinage centralisé
- Butoirs de protection
- Capot de chassis bas ABS

OPTIONS DISPONIBLES

- 5ème roue directionnelle
- Veilleuse de nuit
- Satellite de commandes
- Pédales de hauteur variable
- Pédales de latéralisation

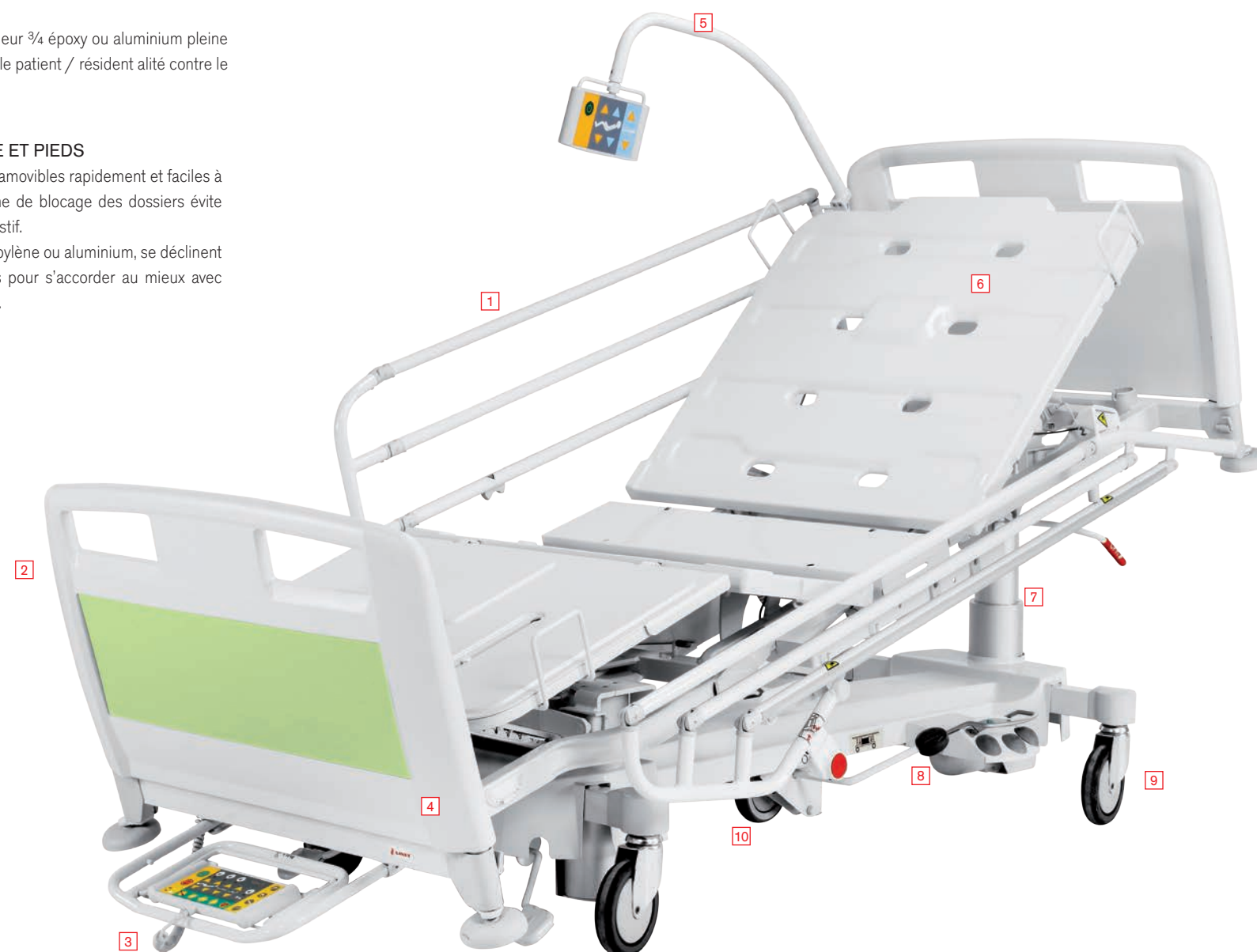
1 BARRIERES

Les barrières, longueur ¾ époxy ou aluminium pleine longueur protègent le patient / résident alité contre le risque de chute.

2 PANNEAUX TETE ET PIEDS

Les panneaux sont amovibles rapidement et faciles à nettoyer. Le système de blocage des dossiers évite l'arrachage intempestif.

Les décors, polypropylène ou aluminium, se déclinent en plusieurs coloris pour s'accorder au mieux avec votre établissement.



3 BOITIER DE COMMANDES SOIGNANT

Le boîtier de commandes soignant comprend toutes les fonctions de positionnement du lit, les fonctions d'urgence, l'indicateur de batterie et la possibilité de verrouillage.

4 EXTENSION DE SOMMIER

Une rallonge sommier intégrée au lit permet d'agrandir la surface de couchage de 12,5 cm.

DONNÉES TECHNIQUES

Dimensions ext. Acute	2190 x 990 mm
Dimensions ext. Thema	2190 x 1030 mm
Rallonge sommier	± 125 mm
Dimensions matelas	2000x860 mm
Hauteur variable	Min 430 mm, Max 810 mm
Latéralisation	0° - 15°
Proclive - déclive	± 16°
Angle du relève buste	0° - 70°
Angle du relève cuisses	0° - 45°
Garde au sol	150 mm
Charge de Fonctionnement Sécuritaire Maximal (CFS)	200 kg
Limitée à 135 kg en latéralisation	

PARAMETRES ÉLECTRIQUES

Alimentation	230 V, ±10 %, 50-60 Hz
Puissance max. absorbée	max. 1,6 A 370 VA
Protection contre la pénétration d'eau et de poussière	IP54
Classe de protection électrique	Classe I Type B

CERTIFICATS

- LINET est certifiée conforme aux normes européennes et aux systèmes de qualité : EN ISO 9001:2000, EN ISO 13485:2000, EN ISO 14001.
- Les produits Linet sont conformes aux normes européennes des technologies médicales et lits hospitaliers EN 601-1-1, EN 601-1-1, EN 601-1-2, EN 601-1-4, EN 601-2-52, EN ISO 14971, 93/42/EEC.

5 SATELLITE DE COMMANDES (OPTION)

Toujours à portée de main du patient / résident, il s'avère aussi très utile pour les équipes médicales.

6 SURFACE DE COUCHAGE

Le plan de couchage est ajustable en hauteur. Ses 4 sections sont amovibles pour une hygiène et un nettoyage parfait.

7 COLONNES DE HAUTEUR VARIABLE

Le système d'élévation à 3 colonnes permet d'ajuster la hauteur du plan de couchage et d'obtenir diverses positions dont la latéralisation et assure une parfaite stabilité.

8 PÉDALES LATÉRALES (OPTION)

Les pédales de commandes, hauteur variable et/ou inclinaison du plan de couchage permettent d'avoir les mains libres pour s'occuper du résident / patient.

9 ROUES

4 roues diamètre 150mm, dont une directionnelle et une anti-statique. Elles sont équipées du freinage centralisé.

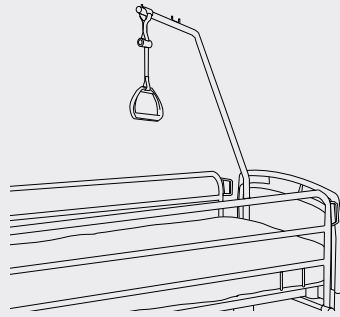
10 5ÈME ROUE (OPTION)

La 5ème roue directionnelle permet de déplacer aisément le lit même dans des endroits restreints.

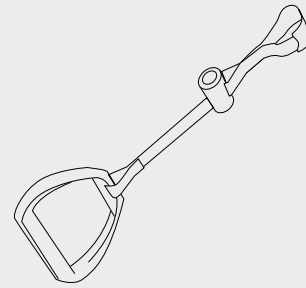
Accessoires

Les lits de soins Latera peuvent être équipés de nombreux accessoires selon les besoins et ainsi s'adapter parfaitement à votre établissement.

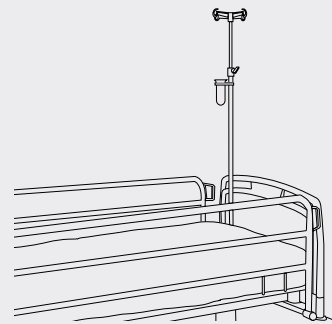
Potence



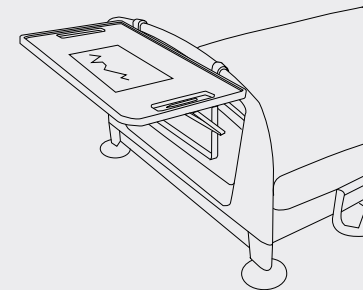
Poignée de potence réglable



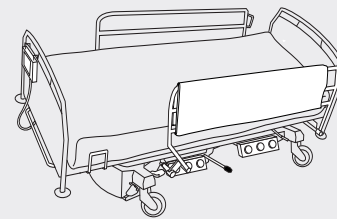
Tige à perfusion



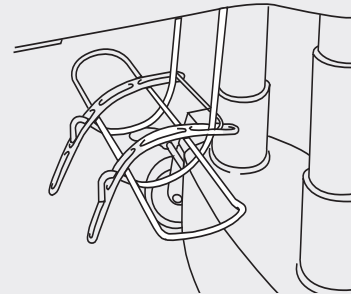
Tablette écriteur



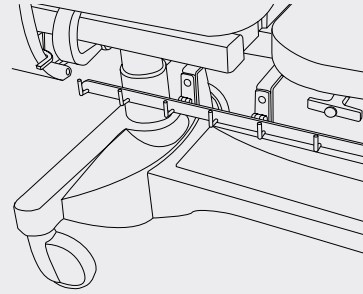
Housse de barrières (longueur ¾)



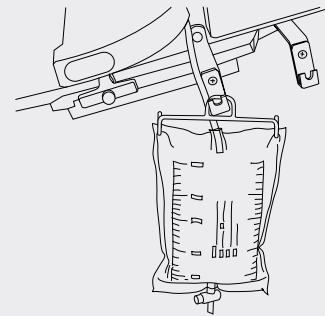
Porte bouteille à oxygène



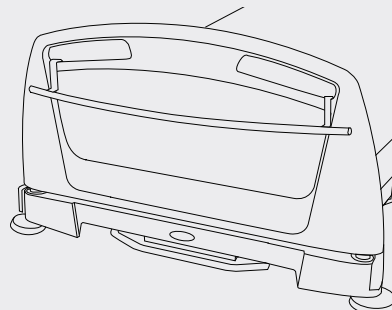
Rail support accessoires avec crochets



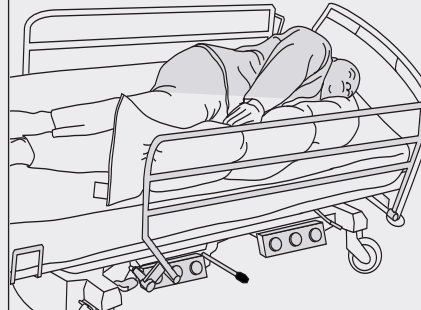
Support poche à urine



Porte serviettes

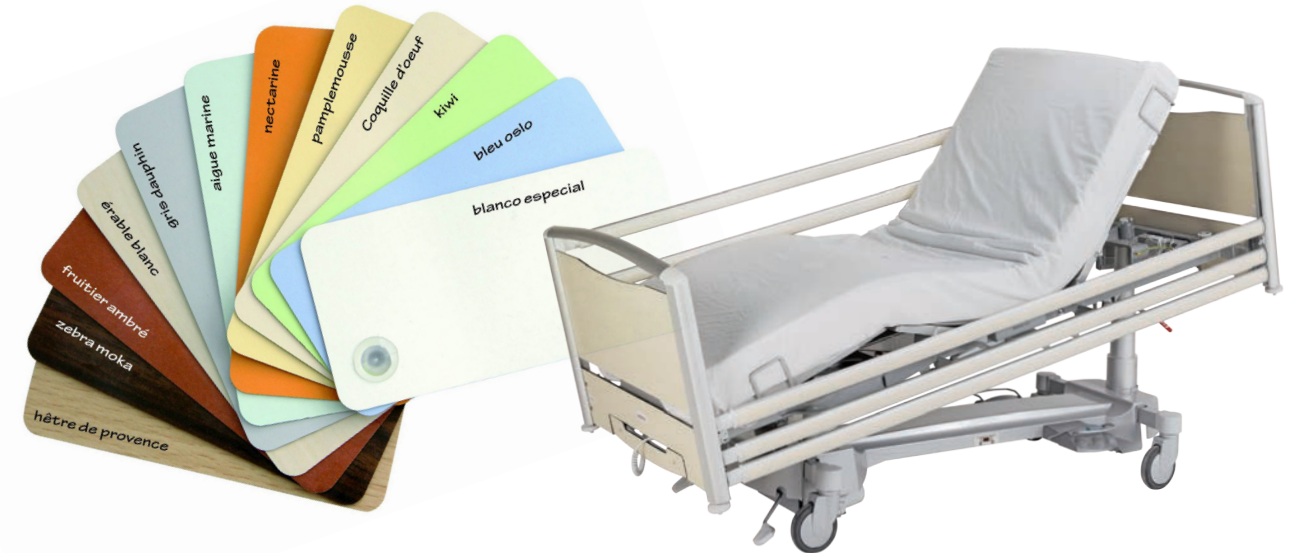


Coussins de décubitus latéral



Design et coloris

Que ce soit en version hospitalière, Acute ou en version hébergement Thema, Latera vous offre la possibilité d'assortir vos lits à votre univers grâce à une gamme de coloris complète.



LATERA

lit à latéralisation



Linet France - wissner-bosserhoff
7 rue Augustin Fresnel
37170 Chambray-Lès-Tours

Tel: +33 (0)2 47 80 31 80, fax: +33 (0)2 47 80 31 81, email: info@linet.fr, www.linet.fr - www.wi-bo.fr