



CDVI

FR FRANCAIS

EN ENGLISH



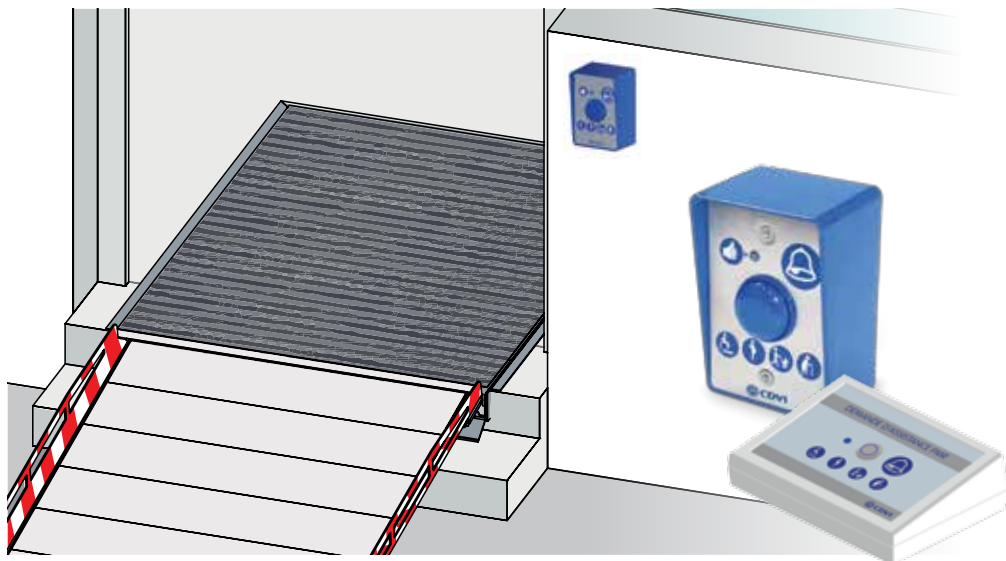
BMS

Borne Multi Sensorielle
Radio frequency system



BMS*Borne Multi Sensorielle*

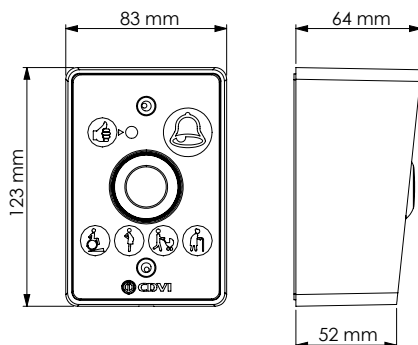
1] PRÉSENTATION DU PRODUIT



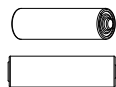
Le BMS est un système radioélectrique composé de deux modules: une borne d'appel extérieure et un pupitre intérieur pour la réception des appels. Ce système a été conçu pour qu'une personne nécessitant une assistance à l'accès se signale au service d'assistance. La borne d'appel permet à la personne d'émettre un appel via le bouton poussoir.

Le service d'assistance reçoit la demande sur le pupitre et répond au demandeur d'accès. La prise en compte de l'appel est signalée sur la borne d'appel par un voyant lumineux et un signal sonore.

Borne extérieure d'appel



Utiliser 2 piles
lithium (fournies)

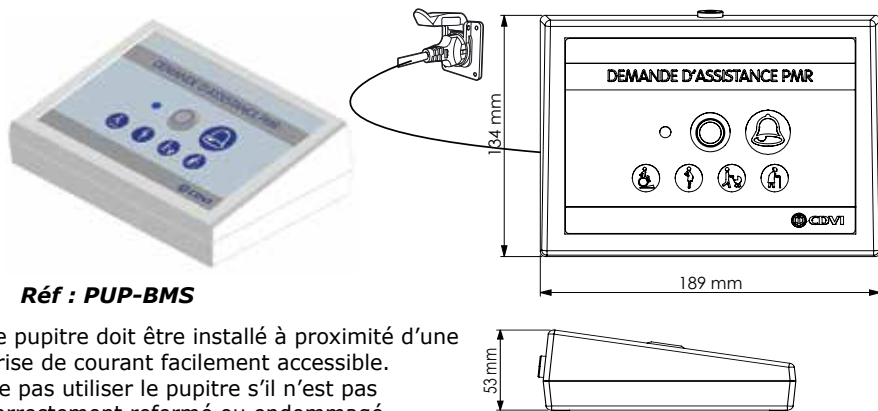


Format AA (x2)
Type ER14505 H
3,6 V - 2,1 à 2,7 Ah

Réf : BP-BMS

BMS

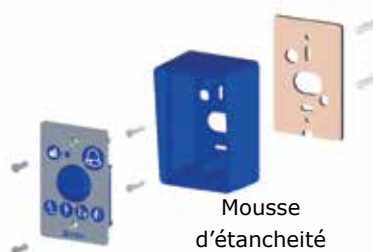
Borne Multi Sensorielle

Pupitre intérieur de réception d'appel**Réf : PUP-BMS**

Le pupitre doit être installé à proximité d'une prise de courant facilement accessible.
Ne pas utiliser le pupitre s'il n'est pas correctement refermé ou endommagé.

2] MONTAGE

POSITIONNEMENT DE L'ANTENNE DE LA BORNE D'APPEL



Étape 1 : Installer le pupitre intérieur et le bloc connectés à une prise de courant

Étape 2 : Sortir l'antenne à l'arrière de la borne d'appel extérieure par le trou central.

Étape 3 : Rechercher le meilleur emplacement sur le support extérieur (mur, bâti, poteau, ...) et déclencher un appel en appuyant sur le bouton bleu.

Étape 4 : La communication [ext] vers [int] est bonne :

Appuyer sur le bouton du pupitre intérieur pour confirmer la prise en charge vers la borne extérieure : BIP + Led clignotante sur borne extérieure : OK

La communication [ext] vers [int] est mauvaise :

Rechercher le meilleur emplacement sur le support extérieur (mur, bâti, poteau, ...) puis recommencer l'étape 4 jusqu'à validation de la communication radio.

Étape 5 : **Installer, à l'aide des vis fournies, la borne extérieure sur son support en prenant soin :**

- a) D'intégrer l'antenne dans un trou prévu à cet effet dans le support.
- b) Ou en l'enroulant en applique contre la face arrière du boîtier.

BMS

Borne Multi Sensorielle

3] ÉLÉMENTS FOURNIS

				
	Chevilles	Vis Diax M5x20	Vis à bois 4x30	Outil Diax
BMS	6	2	2	1

4] RÉGLEMENTATION UE

Nous, CDVI SAS, déclarons que l'équipement radioélectrique BMS est conforme à la directive 2014/53/UE. Le texte complet de la déclaration UE de conformité est disponible au téléchargement sur notre site web www.cdvi.com

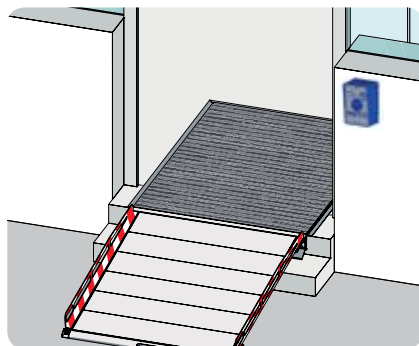
5] RÉGLEMENTATION FRANÇAISE

IMPORTANT : Décret du 8 décembre 2014

Une rampe escamotable ou amovible **est obligatoirement assortie d'un dispositif permettant à la personne handicapée de signaler sa présence** au personnel de l'établissement, tel qu'une sonnette.

Ce dispositif de signalement répond aux critères suivants :

- Être situé à proximité de la porte d'entrée
- Être facilement repérable
- Être visuellement contrasté vis-à-vis de son support
- Être situé au droit d'une signalisation visuelle, tel qu'un panneau, pour expliciter sa signification
- Comporter un système indiquant son bon état de fonctionnement, dans le cas d'une rampe escamotable ou amovible automatique
- **Être situé à une hauteur comprise entre 0,90 m et 1,30 m, mesuré depuis l'espace d'emprise de la rampe et à plus de 0,40 m d'un angle rentrant de parois ou de tout autre obstacle à l'approche d'une personne en situation de handicap.** Cette dernière doit être informée de la prise en compte de son appel. Les occupants de l'établissement doivent être formés à la manipulation et au déploiement de la rampe escamotable ou amovible. (cf. Décret du 8 décembre 2014).



BMS*Borne Multi Sensorielle*

6] FONCTIONNEMENT DU SYSTÈME

- 1) L'utilisateur à la porte d'entrée (Handicapé, personne âgée, autre ...) appuie sur le bouton-poussoir de la borne d'Appel (unité externe) pour demander une prise en charge.
- 2) La led sur la face de la borne d'Appel s'allume et le buzzer émet un bip sonore.
- 3) Une demande de prise en charge via la Fréquence Radio a donc été envoyée à l'unité interne (Pupitre).
- 4) Le signal reçu par l'unité interne (Pupitre) fait clignoter une Led et le buzzer émet un Bip sonore durant 30 secondes.
- 5) La demande de prise en charge est ainsi détectée par le personnel interne qui confirme la prise en charge immédiate, en appuyant sur le bouton-poussoir du pupitre. Un signal radio fréquence est alors envoyé à la borne d'appel (unité externe).
- 6) Dès que le signal Radio Fréquence envoyé par l'unité interne (Pupitre) est détecté par l'unité externe (Borne d'Appel), la confirmation de la « Prise en charge immédiate » est indiquée sous la forme d'un clignotement de la Led et de l'émission d'un Bip sonore durant 30 secondes.

7] PROGRAMMATION

A chaque demande de prise en charge déclenchée par l'unité externe (Borne d'Appel), le niveau de la batterie est vérifié.

Quand la baisse du niveau de la batterie descend sous le seuil de 5,5 V, ces informations sont envoyées via le Signal Radio Fréquence et déclenche un clignotement de la Led sur l'unité interne (Pupitre), donnant l'information « Changer les piles » de l'unité externe (Borne d'Appel).

Chaque unité externe est un circuit programmé avec un numéro de série unique. L'appariage entre les deux unités est exécuté en usine.

En cas de remplacement de l'une des deux unités, la mémoire de l'unité interne (Pupitre) peut être effacée et reprogrammée par le « référent » en se servant du bouton prévu à cet effet sur la carte électronique du Pupitre.

Procédure d'effacement :

- 1) Ouvrir le Pupitre et apputer sur le bouton : • 1 signal sonore.
- 2) Lâcher le bouton.
- 3) Au bout d'une seconde, pressez à nouveau le bouton et continuer d'appuyer jusqu'à ce que le Buzzer bippe 5 fois - **A cette étape, la mémoire est totalement effacée.**

Appariage d'une nouvelle unité externe :

- 1) Ouvrir le pupitre.
- 2) Pendant 10 secondes, appuyer sur le bouton de la carte électronique du Pupitre : • 1 Bip.
- 3) Ensuite, appuyer sur le bouton-poussoir Bleu de la Borne d'Appel : • 1 Bip.

A cette étape, la mémorisation est effectuée.



Ne pas toucher les parties sous tension au voisinage du câble d'entrée. Le boîtier du pupitre doit être refermé à l'aide des quatre vis prévues à cet effet. Ne pas utiliser le pupitre s'il n'est pas refermé correctement ou endommagé.

BMS

Borne Multi Sensorielle

8] INFORMATIONS COMPLÉMENTAIRES

Borne extérieure d'appel (BP - BMS)

Directive	<ul style="list-style-type: none"> • 2014/53/UE
Caractéristiques techniques	<ul style="list-style-type: none"> • Distance de fonctionnement (En libre espace)-----jusqu'à 350 m • Fréquence de fonctionnement ----- 433,92 MHz • Alimentation -----7,2 Vdc (2 x 3,6V) • Température de fonctionnement -----20°C à +70°C • Durée de la batterie : environ 30 mois à raison de 10 appels/jour • Grade IP ----- IP54 • Bande de fréquence ----- 433,05-434,79 MHz • Puissance émise ----- 0,33 mW/-4,8 dBm e.r.p
Normes	<ul style="list-style-type: none"> • EN 300 220-2 • EN 301 489-1, EN 301 489-3 • EN 60950-1 et EN 62 479

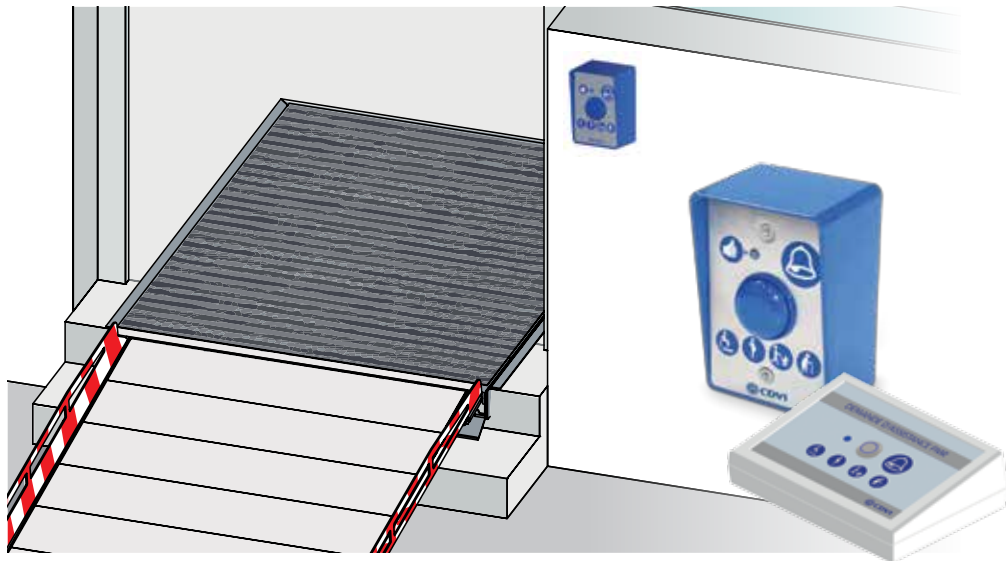
Pupitre intérieur de réception d'appel (PUP-BMS)

Directive	<ul style="list-style-type: none"> • 2014/53/UE
Caractéristiques techniques	<ul style="list-style-type: none"> • Distance de fonctionnement (En libre espace)-----jusqu'à 350 m • Fréquence de fonctionnement ----- 433,92 MHz • Alimentation ----- 230 V DC • Température de fonctionnement ----- 20°C à +70°C • Grade IP ----- IP54 • Bande de fréquence ----- 433,05-434,79 Mhz • Puissance émise ----- 0,5mW/-3,4 dBm e.r.p
Normes	<ul style="list-style-type: none"> • EN 300 220-2 • EN 301 489-1, EN 301 489-3 • EN 60950-1 et EN 62 479

BMS

Radio frequency system

1] GENERAL INFORMATION



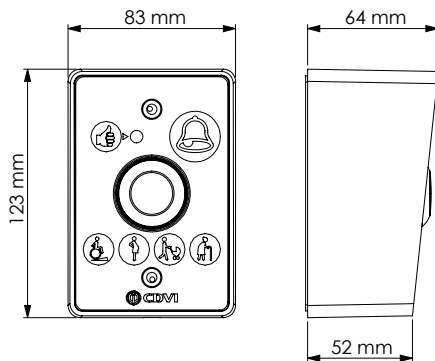
BMS is a radiofrequency system mixed of two modules : an outdoor calls terminal and an indoor calls receiver. This system has been designed to a person requiring assistance in order to acces to the helpdesk, just by using the push button.

The helpdesk receives the help request and answer to the acces requestor. The call is identified and reported by a warning light and sound signal.

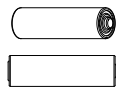
Outdoor unit (radio frequency)



Réf : BP-BMS



Use 2 lithium batteries (supplied)

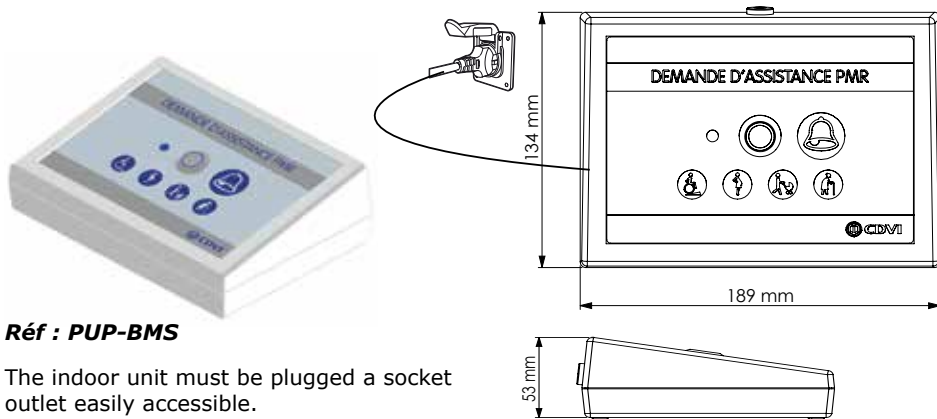


Format AA (x2)
Type ER14505 H
3,6 V - 2,1 à 2,7 Ah

BMS

Radio frequency system

Indoor unit (calls receiver)

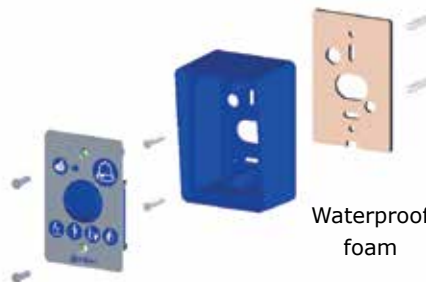


Réf : PUP-BMS

The indoor unit must be plugged a socket outlet easily accessible.
Do not use the equipment if it is not suitable closed by screws or damaged.

2] MOUNTING

Antenna installation of the terminal calls



Step 1 : Install and supply the indoor calls receiver.

Step 2 : Remove the antenna at the back of outdoor calls receiver by the central hole.

Step 3 : Search the best place on the outdoor support (wall, built, pole,...) and start a call with the blue button

Step 4 : The communication inward is good :

Press on the pupitre button to confirm the support to the outdoor support = BIP + Light on the terminal = OK

The communication inward is bad :

Seach the best place on the outdoor support (wall, built, pole, ...) and start again the step 4 until the authentification of the radio communication

Step 5 : Install, with the supply screw, the outdoor terminal on its support, by taking care :

- a - Put the antenna in the hole meant for that purpose in the support
- b - Or by rolling against back face of the box

BMS

Radio frequency system

3] MOUNTING KIT

				
	Plastics Anchors	Screw DiAx M5x20	Mounting screws 4x30	ODiAx
BMS	6	2	2	1

4] EUROPEEN STANDARD

CDVI SAS, avowed that radio frequency equipment BMS is faithful about 2014/53/UE directive. The European conformity declaration is available in download on our website : www.cdvi.com

5] OPERATING MODE

- 1) The user at the front door (disabled person, old person, or other) pushes the push-button of the external unit for the assistance request.
- 2) The led on the front panel switches on and the buzzer makes a "beep".
- 3) From that time on a RF signal is sent to the internal unit, deactivating simultaneously the internal receiver module.
- 4) Once the internal units receive the RF signal it makes the led blinking and start to beep periodically the buzzer. This step lasts max for 30 sec.
- 5) During the step 4 the internal personnel has to detect the assistance request and give the acknowledge: this is done pushing the push-button of the Pupitre, which in this way stop the beep of the buzzer and switches off the led and simultaneously sends a RF signal back to the external unit.
- 6) As soon as the RF signal, sent by the internal unit, is detected by the external unit, as confirmation of the service request, the led of the external unit start to blink and the buzzer makes a sequence of "beeps" that lasts 30 sec.

6] PROGRAMMING

Each time a service request is triggered by the unit "Borne" the battery level is checked. When the battery level decreases under the threshold of 5,5V this information is sent within the RF signal and actually changes of the blinking frequency of the internal unit led, giving in this way the information that there is a battery low situation on the external unit.

Each external unit is in-circuit programmed by the factory with a unique serial number. The pairing between the external "Borne" and the internal "Pupitre" is performed in factory.

In case of issue on the external "Borne" and the need of replacement, the memory of the internal unit can be erased making use of the button.

BMS

Radio frequency system

Erasure procedure:

- 1) Press the button of the Pupitre: • 1 beep.
- 2) Release the button.
- 3) Within 1 sec. press again the button and keep on pressed until the buzzer makes 5 beeps. **At that point, the memory is completely erased.**

Pairing a new External unit:

- 1) Open the internal "Pupitre".
- 2) Within 10 sec. press the button of the electronic card of the internal "Pupitre" : • 1 beep.
- 3) Then press the blue button of the unit "Borne" : • 1 beep.

At that point, the memory is done.



Open the internal unit. Do not touch the area around the connector. Make sure that the internal unit is perfectly close by screws before connectig to the main. Do not use the internal unit if it is not suitably closed or dammaged.

7] ADDITIONAL INFORMATIONS

Outdoor unit

Regulation	<ul style="list-style-type: none"> • 2014/53/UE
Technical characteristics	<ul style="list-style-type: none"> • Transmission Range of the system (in open space)---- up to 350 m • Operating frequency----- 433.92 MHz • Supply ----- 7,2 Vdc (2 x 3,6V) • Operating temperature ----- -20°C to +70°C • Battery duration ----- about 30 months with 10 activations/day • IP Grade enclosure ----- IP54 • Frequency band ----- 433,05-434,79 MHz • Transmitted power ----- 0,33 mW/-4,8 dBm e.r.p
Standard	<ul style="list-style-type: none"> • EN 300 220-2 • EN 301 489-1, EN 301 489-3 • EN 60950-1 and EN 62 479

Indoor unit

Regulation	<ul style="list-style-type: none"> • 2014/53/UE
Technical characteristics	<ul style="list-style-type: none"> • Transmission Range of the system (in open space)----up to 350 m • Operating frequency----- 433.92 MHz • Supply ----- 230 V dc • Operating temperature ----- -20°C to +70°C • IP Grade enclosure ----- IP54 • Frequency band ----- 433,05-434,79 MHz • Transmitted power ----- 0,5 mW /-3,4 dBm e.r.p
Standard	<ul style="list-style-type: none"> • EN 300 220-2 • EN 301 489-1, EN 301 489-3 • EN 60950-1 and EN 62 479

Reference : G0301ENFR1021V04
Extranet : CDVI_IM BMS CMYK A5 FR-EN 03



CDVI Group

FRANCE (Siège social/Headquarter)
Phone: +33 (0)1 48 91 01 02

CDVI FRANCE + EXPORT

31, av. du Général Leclerc
93500 PANTIN - France
Phone +33 (0)1 48 91 01 02
www.cdvi.com

CDVI AMERICAS

Phone +1 (450) 682 7945
www.cdvi.ca

CDVI BENELUX

Phone +32 (0) 56 73 93 00
www.cdviBenelux.com

CDVI TAIWAN

Phone +886 (0)42471 2188
www.cdviChina.cn

CDVI SUISSE

Phone +41 (0)21 882 18 41
www.cdvi.ch

CDVI CHINA

Phone +86 (0)10 84606132/82
www.cdviChina.cn

CDVI IBÉRICA

[SPAIN - PORTUGAL]
Phone +34 (0)935 390 966
www.cdviiberica.com

CDVI ITALIA

Phone +39 0321 90 573
Fax: +39 0321 90 8018
www.cdvi.it

CDVI MAROC

Phone +212 (0)5 22 48 09 40
www.cdvi.ma

CDVI SWEDEN

[SWEDEN - DENMARK - NORWAY - FINLAND]
Phone +46 (0)31 760 19 30
www.cdvi.se

CDVI UK

[UNITED KINGDOM - IRELAND]
Phone +44 (0)1628 531300
www.cdvi.co.uk

CDVI POLSKA

Phone +48 12 659 23 44

All the information contained within this document (pictures, drawing, features, specifications and dimensions) could be perceptibly different and can be changed without prior notice.

Toutes les informations mentionnées à titre indicatif sur le présent document (photos, dessins, caractéristiques techniques et dimensions) peuvent varier et sont susceptibles de modifications sans notification préalable.

The installer's choice
cdvigroup.com