

IntegraMouse Plus[®]
Guide Rapide_(v1.0)

pour

INSTALLATION
NETTOYAGE
FONCTIONNEMENT



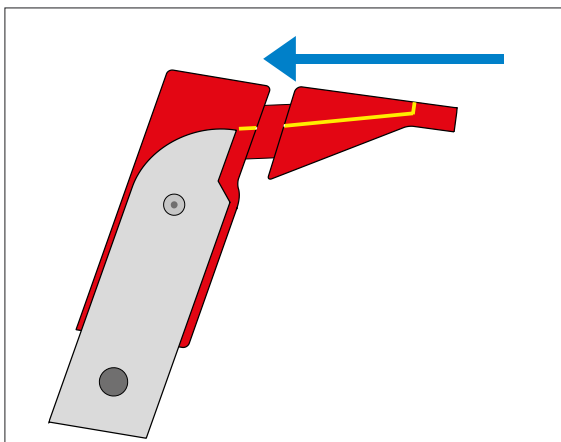
CE

Français (FR)

Guide Rapide d'INSTALLATION

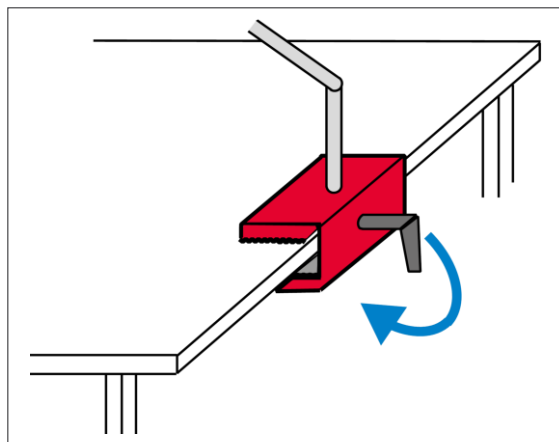
Montage de l'IntegraMouse Plus

1



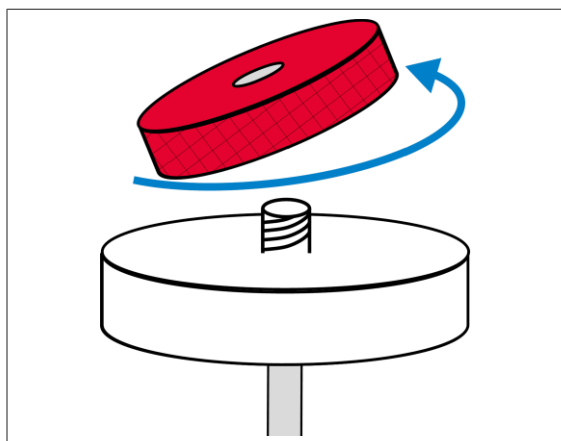
Insérer l'embout buccal dans un mouvement rectiligne

2



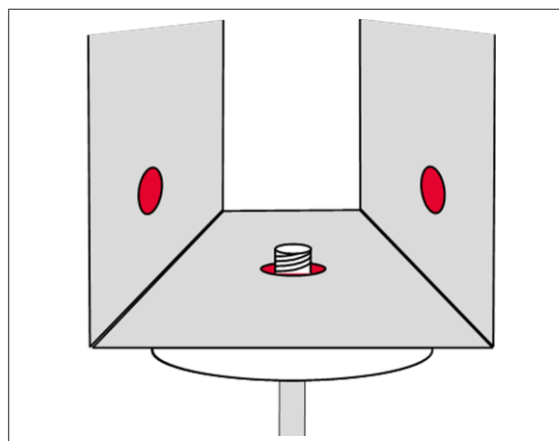
Installer le système de montage

3



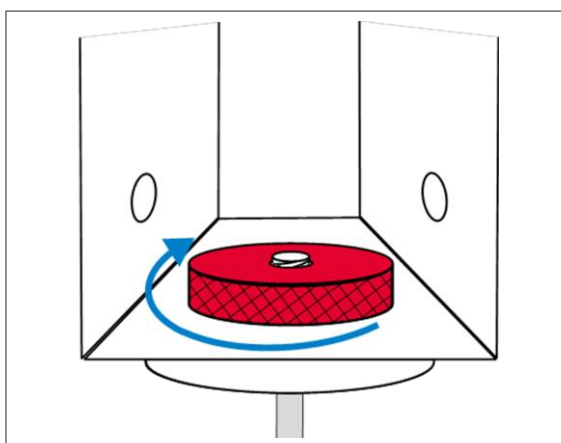
Retirer l'écrou de blocage

4



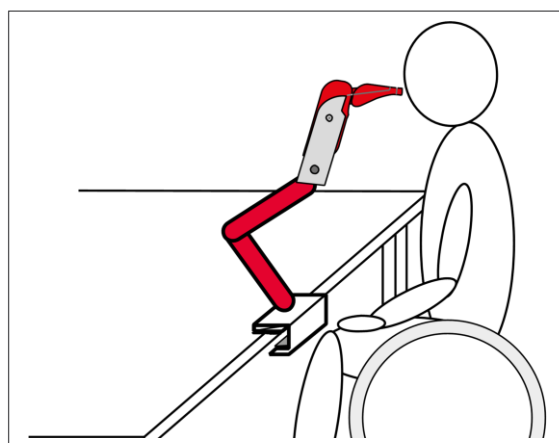
Choisir l'une des trois ouvertures du support

5



Serrer l'écrou

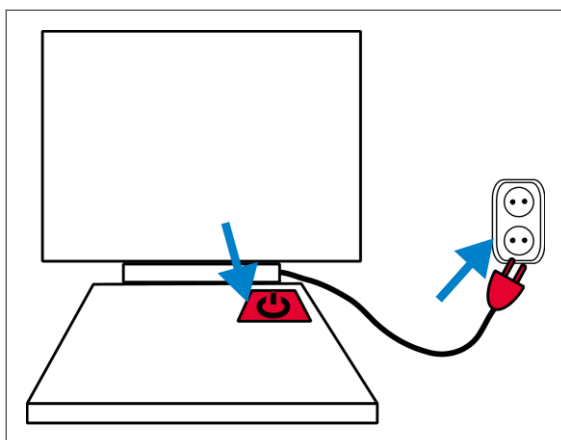
6



Mettre l'appareil dans la position de travail souhaitée

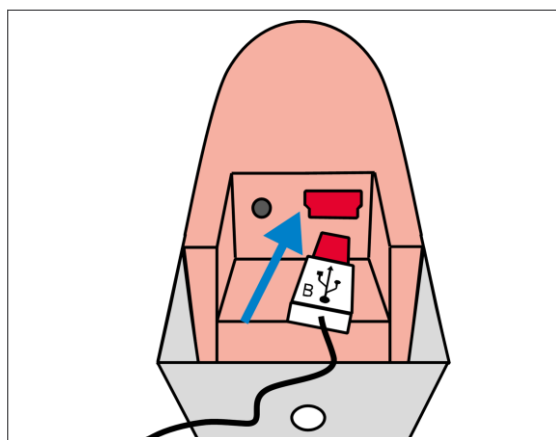
IntegraMouse Plus en mode connecté (USB)

7



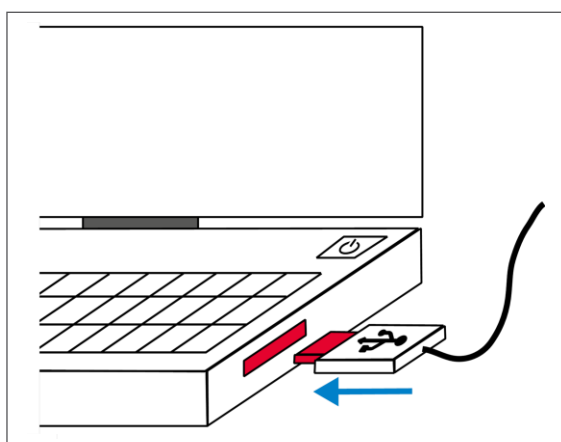
Allumer l'ordinateur

8



Brancher le câble USB à l'Integramouse Plus

9



Brancher le câble USB à l'ordinateur

Toutes les autres étapes sont exécutées automatiquement :

- Chargement de la batterie de l'IntegraMouse Plus
- L'IntegraMouse Plus s'allume automatiquement (LED verte allumée)
- L'IntegraMouse Plus s'étalonne rapidement (LEDs verte et bleue clignotent)



Ne pas toucher à l'Integramouse Plus pendant la calibration !

- L'ordinateur installe l'Intégramouse Plus comme une souris standard

Votre IntegraMouse Plus est prêt à être utilisé!

Vous allez trouver un guide rapide pour paramétrer l'Intégramouse Plus en mode sans fil dans la prochaine page

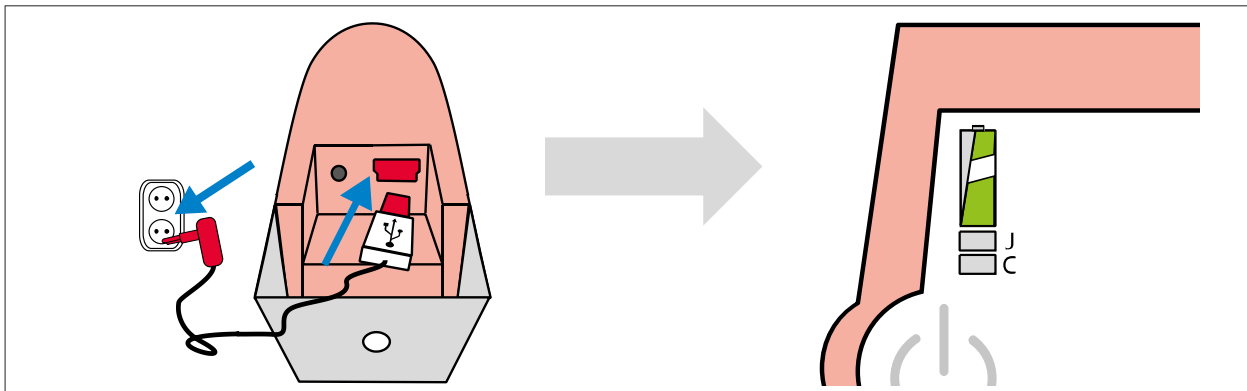
Regardez sur www.youtube.com pour des vidéos d'apprentissages détaillées.

Guide Rapide d'installation en mode sans fil

Utiliser l'IntegraMouse Plus Connect (IM+ Connect)



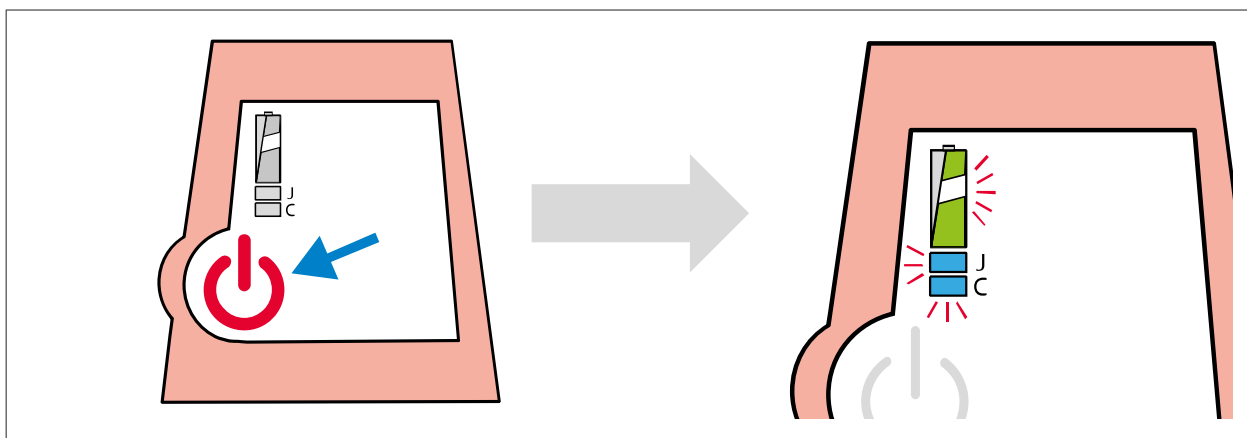
Afin d'utiliser le mode sans fil, s'assurer que la batterie de l'Intégramouse Plus est chargée!



Charger la batterie sur le secteur

Lorsque chacune des LED s'allume en vert, la batterie est chargée

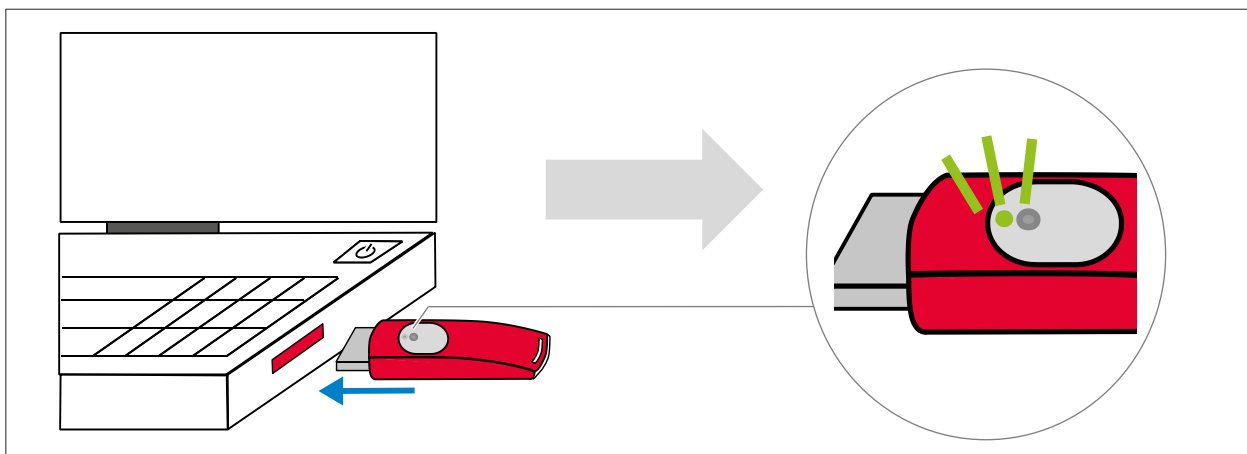
1



Allumer l'Intégramouse Plus en appuyant sur le bouton ON/OFF

L'intégramouse Plus se calibre, les LEDs s'allument en alternance.

2



Insérer IM+ Connect dans un port USB de l'ordinateur

La connexion est établie lorsque la LED verte du IM+ Connect s'allume

Note sur le nettoyage



Utilisation de l'IntegraMouse Plus en secteur clinique

- Dans le secteur clinique, utiliser l'embout buccal, la membrane et le tube de silicone comme produits jetables
- L'intervalle de temps pour changer l'embout buccal doit être déterminé par un médecin ou l'équipe médicale
- En cas de maladies infectieuses soupçonnées, prendre des précautions de sécurité particulières

Désinfection par « essuyage »

- Utilisez uniquement des désinfectants de surfaces qui conviennent pour le polycarbonate Lexan et l'aluminium



Ne pas utiliser une stérilisation par la vapeur

- L'embout buccal et les autres composants de l'Integramouse Plus ne sont pas autorisés à être nettoyés à la vapeur, la stérilisation humide ou gamma

Ne pas utiliser des agents d'entretien agressifs

- Ne jamais utiliser des agents d'entretien agressifs, cela va détruire la surface des composants

Ne pas immerger dans l'eau

- Ne jamais immerger l'Integramouse Plus et ses composants électroniques dans l'eau, de même ne jamais utiliser l'eau courante, autrement cela peut entraîner la destruction de l'appareil.



Nettoyage approprié des composants

- Les différentes parties de l'integramouse Plus, embout buccal, IM + Connect, bloc d'alimentation, y compris les câbles et support peuvent être nettoyés en les essuyant avec un chiffon humide, non pelucheux.
- Nettoyer les composants une fois par semaine

Des informations plus détaillées peuvent être trouvées dans la notice principale

Guide Rapide de NETTOYAGE de l'embout buccal & REMPLACEMENT de la membrane



Intervalle de nettoyage et de remplacement de l'embout buccal

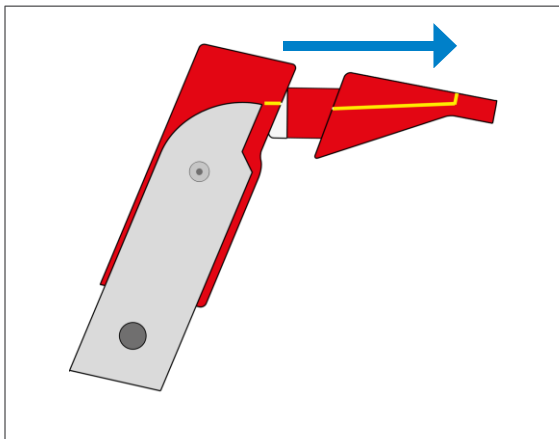
Nettoyage: - au moins une fois par semaine
- plus souvent en cas de maladies

Remplacement: - si endommagé ou en cas de signe d'abîmement
- sous six mois environ

Intervalle de remplacement de la membrane

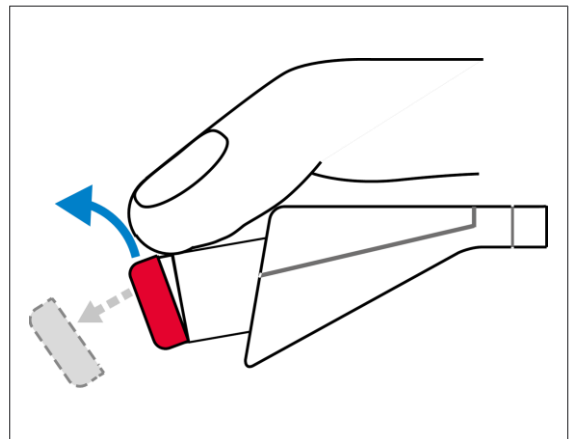
Toujours jeter la membrane, ne pas la nettoyer

1



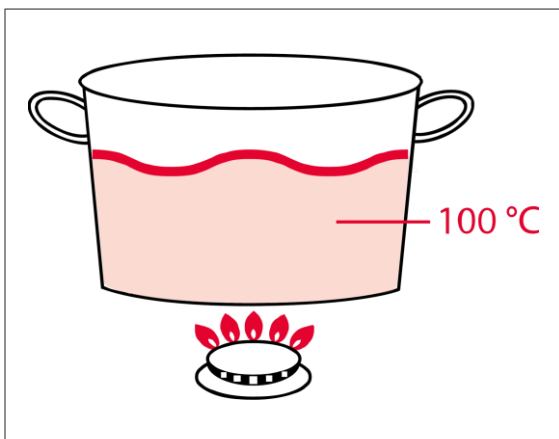
Tirer sur l'embout buccal dans un mouvement rectiligne

2



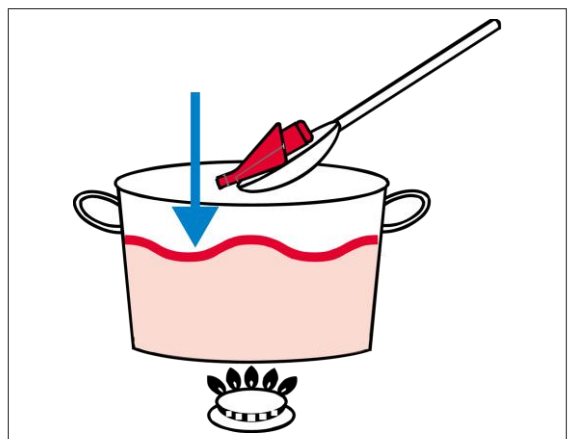
Enlever la membrane et la jeter

3



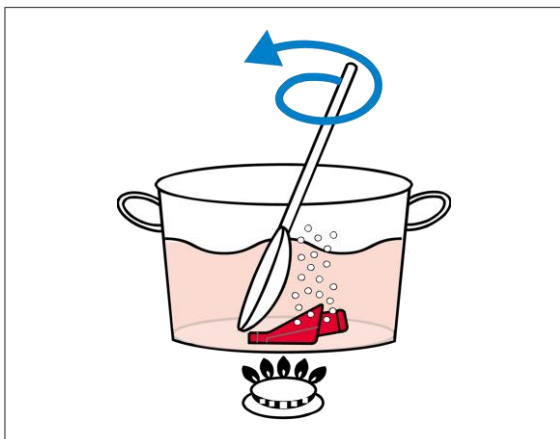
Porter l'eau à ébullition

4



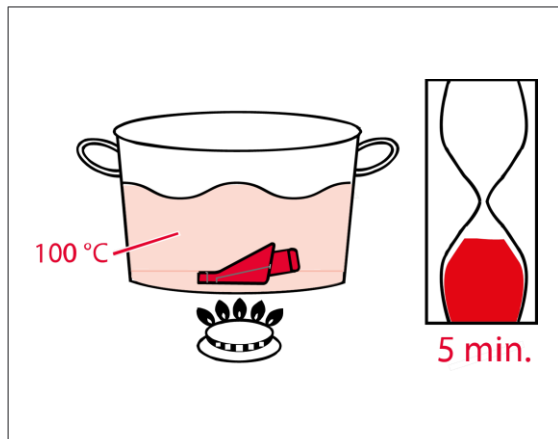
Insérer l'embout buccal à l'aide d'une cuillère

5



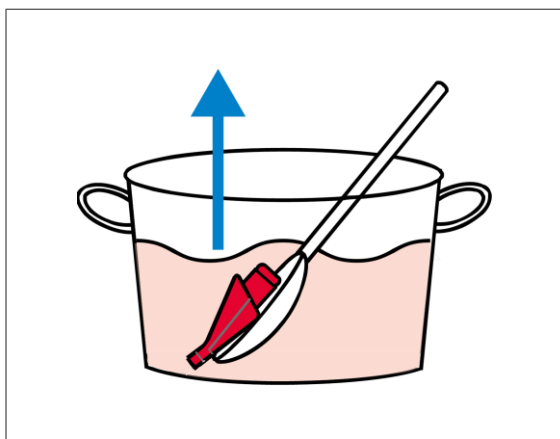
S'assurer que l'embout buccal est complètement immergé

6



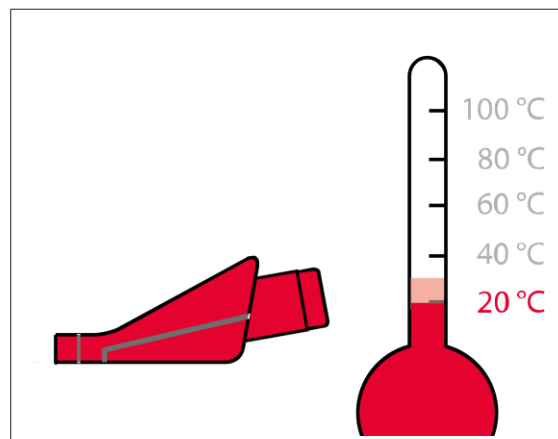
Laisser l'embout buccal pendant 5 minutes

7



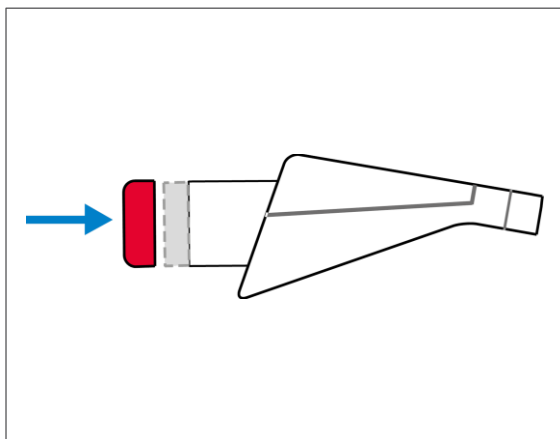
Enlever l'embout buccal à l'aide d'une cuillère

8



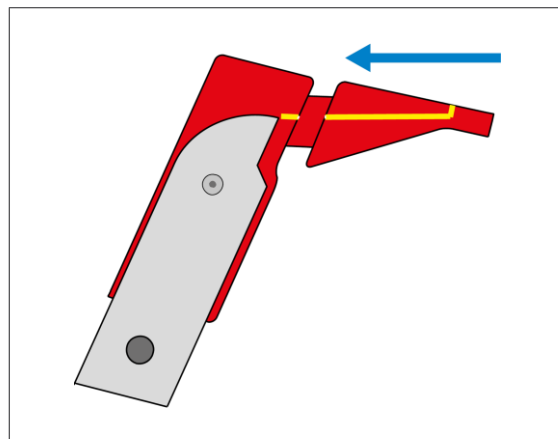
Laisser l'embout refroidir et sécher

9



Mettre une nouvelle membrane sur l'embout buccal


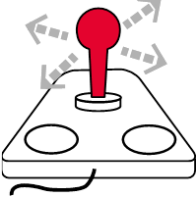
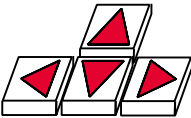




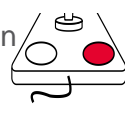


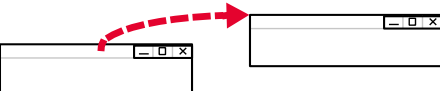
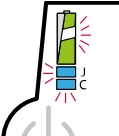
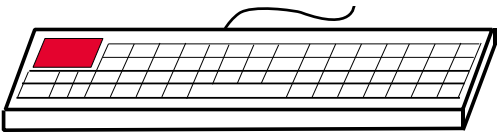
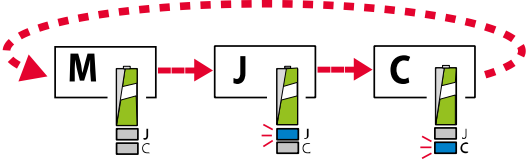
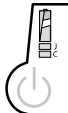
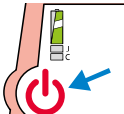
10



Insérer l'embout buccal dans un mouvement rectiligne

Fonctionnalités de l'IntegraMouse Plus

L'IntegraMouse Plus offre trois modes de fonctionnement, le mode souris étant le mode standard

	M - Mouse	J - Joystick	C - Curseur
Déplacement vers le HAUT Déplacement vers le BAS Déplacement vers la GAUCHE Déplacement vers la DROITE			
Aspirer	Clic gauche 	Bouton 1 	Espace 
Souffler	Clic droit 	Bouton 2 	Entrée 
DOUBLE CLIC Aspirer brièvement 2x	2 x 		
GLISSER & DEPLACER Aspirer & garder l'air dans l'embout			
CALIBRER Utilisateur: souffler 3 sec. – aspirer 3 sec. Assistant: appuyer sur ON/OFF brièvement	Les LEDs clignotent 		
Echap Souffler 3 sec. – Aspirer 2x – souffler 1x			
CHANGER DE MODES Souffler 2x – aspirer 2x – souffler 1x			
Démarrage mode économie d'énergie : lorsque l'appareil n'est pas utilisé pendant 30 sec (LED éteinte)	ALLUMER		
Eteindre: seulement en mode batterie, souris active (LED verte allumée)	ETEINDRE	appuyer sur ON/OFF 3 sec. 	

Des informations plus détaillées peuvent être trouvées dans la notice principale